

NUMBER OF STRINGS	CENTER OF MASS	CONTAINER WEIGHT		ANCHOR POINTS WEIGHT DISTRIBUTION									
		kN	lbf	A1		A2		A3		A4		A5	
4	A	220,2	49500	17,2	3874	51,7	11623	59,8	13443	26,5	5964	65,0	14596
5	B	254,7	57250	20,0	4480	59,8	13442	69,2	15548	30,7	6898	75,0	16882
6	C	289,2	65000	22,6	5087	67,9	15262	78,5	17652	34,9	7832	85,3	19166

SITTING BLOCKS TO BE LEVEL WITHIN 1/4" (6mm)

00	-	RELEASE FOR PRODUCTION	-	-	-	-
REV.	NOC	DESCRIPTION	DATE	DRAWN	CHECKED	APPROVED
		SAUF INDICATION CONTRAIRE/ UNLESS OTHERWISE SPECIFIED	PAR/BY	DATE		
		DIM < 300 mm	DESSINÉ/ DRAWN	DG	2023-05-03	
		DIM ≥ 300 mm	VÉRIFIÉ/ CHECKED	RD	2023-12-14	
		DIM TOL:	APPROUVÉ/ APPROVED	ÉL	2023-12-14	
		X. ± 1 mm	TITRE / TITLE:			
		X.X ± 0.4 mm	EVLOFLEX INTERFACE			
		X.XX ± 0.20 mm	FORMAT			
		ANGLE ± 0.5°	DESSIN # / DWG #			
		NE PAS MESURER SUR LE DESSIN/ DO NOT SCALE DRAWING	B 20000192			
		PROJECTION DU TROISIÈME ANGLE/ THIRD ANGLE PROJECTION	REV 00			
			ECHELLE/ SCALE 1:40			
			MASSE/WEIGHT KG			
			PAGE 1 / 6			

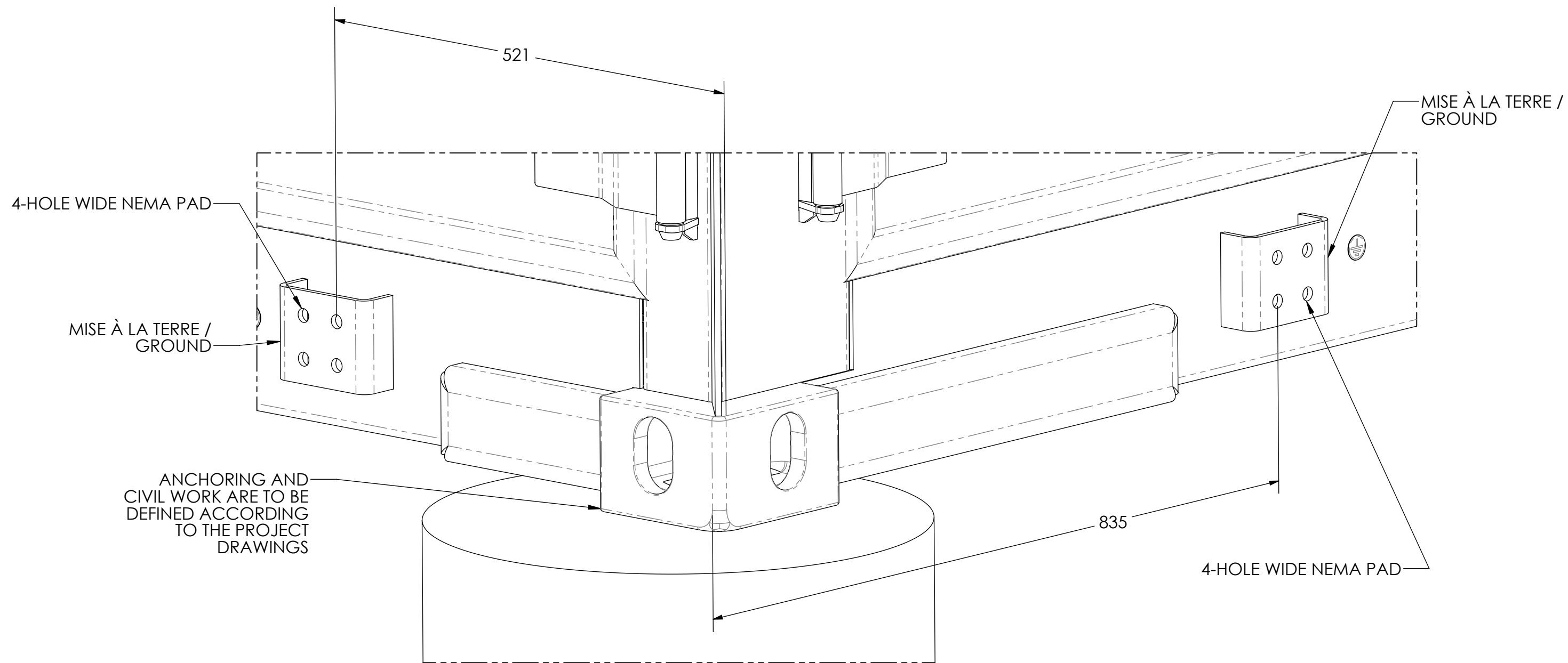


ÉVLO

PROPRIÉTÉ ET CONFIDENTIALITÉ
 "CE DOCUMENT CONTIENT DES INFORMATIONS QUI SONT LA PROPRIÉTÉ DE STOCKAGE D'ÉNERGIE EVLO INC. CE DOCUMENT OU L'INFORMATION CONTENUE DANS LE PRÉSENT DOCUMENT NE DOIVENT PAS ÊTRE UTILISÉS, COPIÉS OU COMMUNIQUÉS PAR QUELQUES MOYENS À TOUT TIERS, EN TOTALITÉ OU EN PARTIE, SANS LE CONSENTEMENT ÉCRIT DE STOCKAGE D'ÉNERGIE EVLO INC. CETTE LÉGENDE RESTRICTIVE NE DOIT PAS ÊTRE MODIFIÉE NI RETIRÉE DE CE DOCUMENT."

PROPERTY AND CONFIDENTIALITY
 "THIS DOCUMENT CONTAINS INFORMATION WHICH IS PROPRIETARY TO EVLO ENERGY STORAGE INC. NEITHER THIS DOCUMENT OR THE INFORMATION CONTAINED HEREIN SHALL BE USED, DUPLICATED OR COMMUNICATED BY ANY MEANS TO ANY THIRD PARTY, IN WHOLE OR IN PART, EXCEPT WITH THE PRIOR WRITTEN CONSENT OF EVLO ENERGY STORAGE INC. THIS RESTRICTIVE LEGEND SHALL NOT BE ALTERED OR OBLITERATED ON OR FROM THIS DOCUMENT."

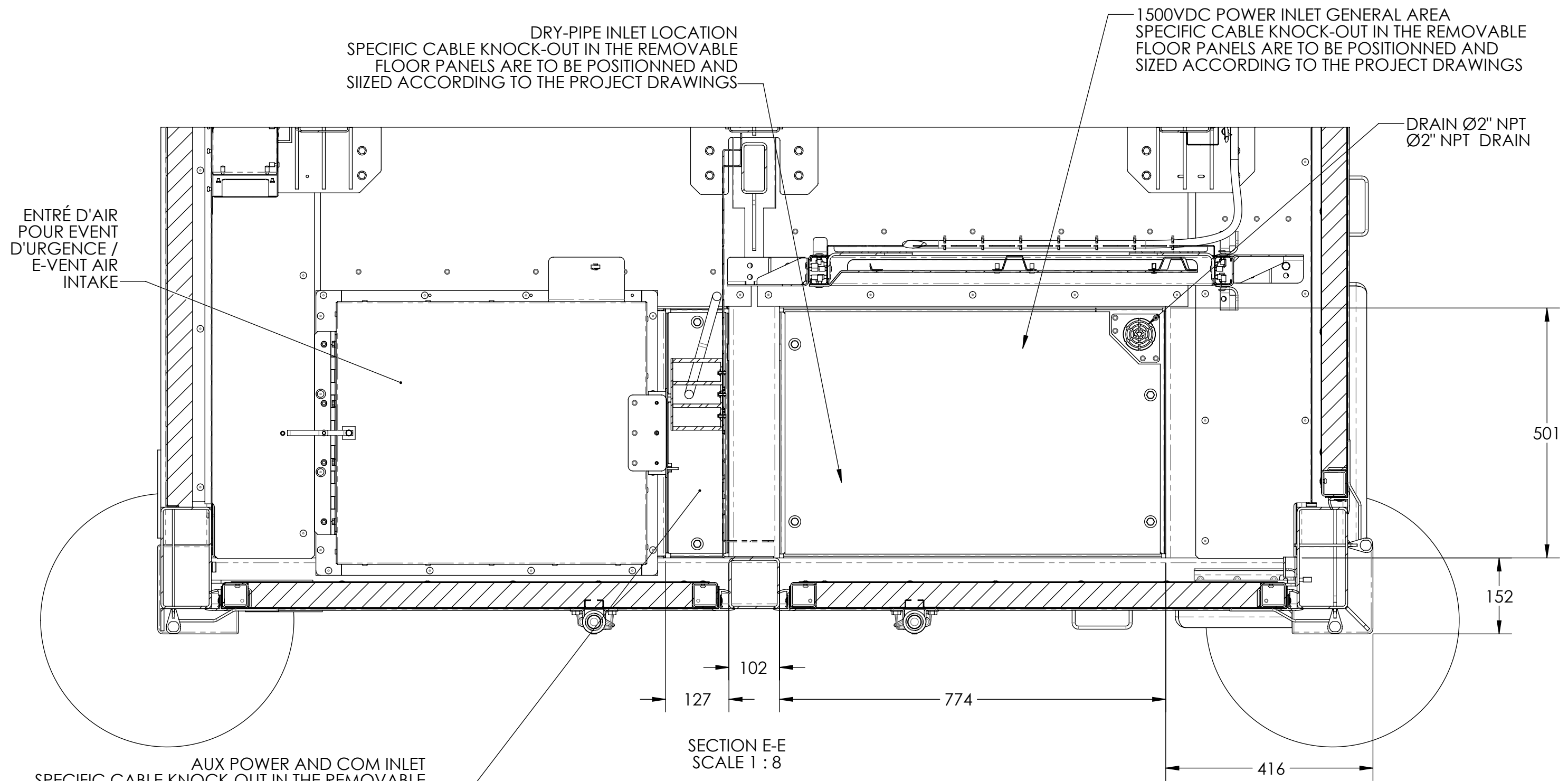
MISE À LA TERRE / GROUNDING



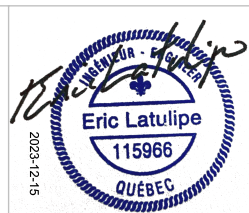
DETAIL A

SCEAU / SEAL:			SAUF INDICATION CONTRAIRE/ UNLESS OTHERWISE SPECIFIED/	DESSINÉ/ DRAWN	PAR/BY DG	DATE 2023-05-03	TITRE / TITLE: EVLOFLEX INTERFACE		
			DIM < 300 mm DIM ≥ 300 mm	VÉRIFIÉ/ CHECKED	RD	2023-12-14	FORMAT B	DESSIN # / DWG # 20000192	REV 00
			DIM TOL: X. ± 1 mm X.X ± 0.4 mm X.XX ± 0.20 mm	APPROUVÉ/ APPROVED	ÉL	2023-12-14	EVLO CODE BES/////	ECHELLE/ SCALE 1:4	MASSE/WEIGHT KG
			ANGLE ± 0.5° NE PAS MESURER SUR LE DESSIN/ DO NOT SCALE DRAWING	PROJECTION DU TROISIÈME ANGLE/ THIRD ANGLE PROJECTION				PAGE 2 / 6	

ENTRÉES CABLES ET CONDUITES / CABLES & CONDUITS ENTRY



SCEAU / SEAL:



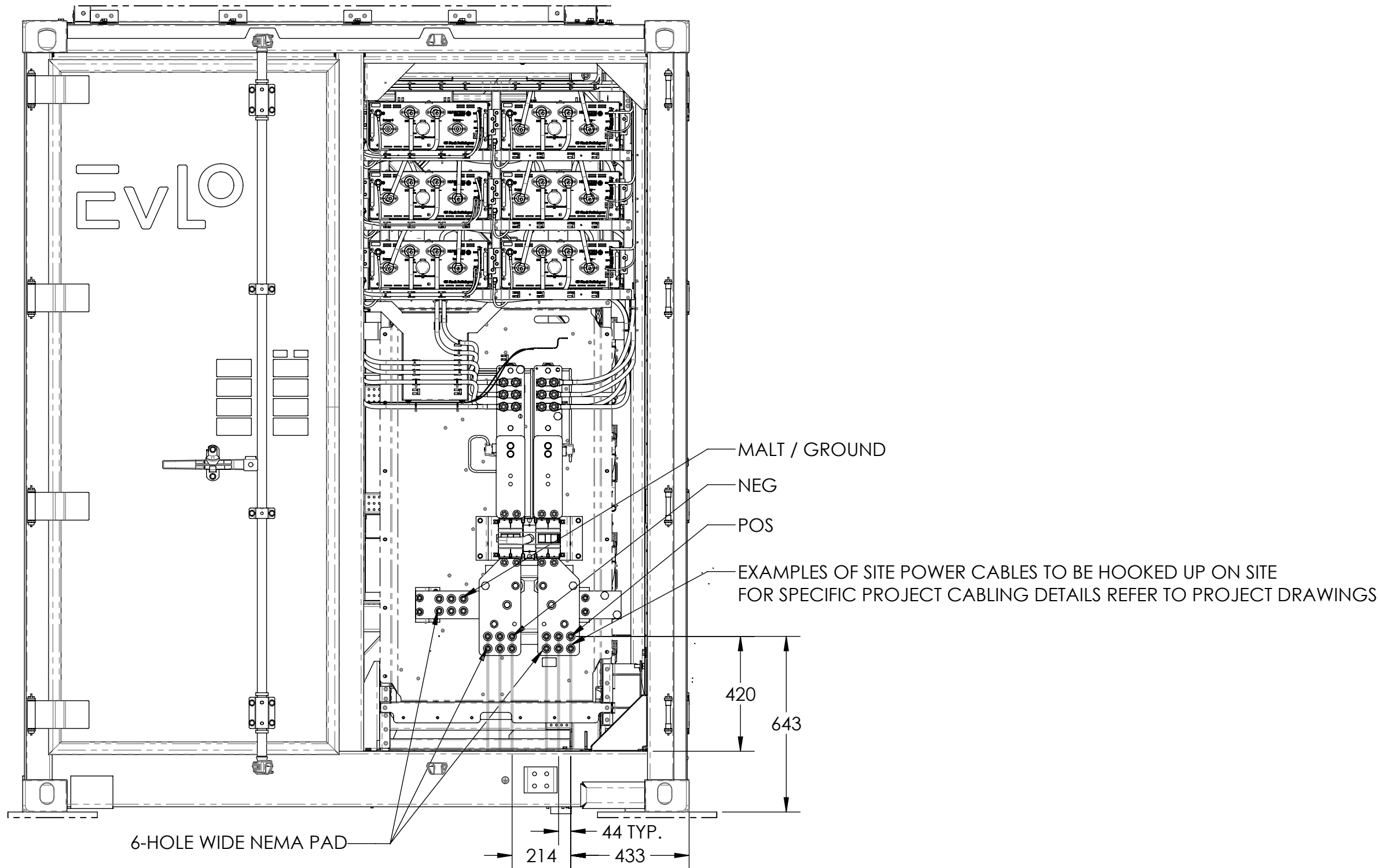
PROPRIÉTÉ ET CONFIDENTIALITÉ
"CE DOCUMENT CONTIENT DES INFORMATIONS QUI SONT LA PROPRIÉTÉ DE STOCKAGE D'ÉNERGIE EVLO INC. CE DOCUMENT OU L'INFORMATION CONTENUE DANS LE PRÉSENT DOCUMENT NE DOIVENT PAS ÊTRE UTILISÉS, COPIÉS OU COMMUNIQUÉS PAR QUELQUES MOYENS À TOUT TIERS, EN TOTALITÉ OU EN PARTIE, SANS LE CONSENTEMENT ÉCRIT DE STOCKAGE D'ÉNERGIE EVLO INC. CETTE LÉGENDE RESTRICTIVE NE DOIT PAS ÊTRE MODIFIÉE NI RETIRÉE DE CE DOCUMENT."
PROPRIETY AND CONFIDENTIALITY
"THIS DOCUMENT CONTAINS INFORMATION WHICH IS PROPRIETARY TO EVLO ENERGY STORAGE INC. NEITHER THIS DOCUMENT OR THE INFORMATION CONTAINED HEREIN SHALL BE USED, DUPLICATED OR COMMUNICATED BY ANY MEANS TO ANY THIRD PARTY, IN WHOLE OR IN PART, EXCEPT WITH THE PRIOR WRITTEN CONSENT OF EVLO ENERGY STORAGE INC. THIS RESTRICTIVE LEGEND SHALL NOT BE ALTERED OR OBLITERATED ON OR FROM THIS DOCUMENT."

SAUF INDICATION CONTRAIRE/ UNLESS OTHERWISE SPECIFIED	
DIM < 300 mm	DIM ≥ 300 mm
DIM TOL:	DIM TOL:
X. ± 1 mm	X. ± 3 mm
X.X ± 0.4 mm	X.X ± 1.0 mm
X.XX ± 0.20 mm	X.XX ± 0.50 mm
ANGLE ± 0.5°	
NE PAS MESURER SUR LE DESSIN/ DO NOT SCALE DRAWING	
PROJECTION DU TROISIÈME ANGLE/ THIRD ANGLE PROJECTION	

DESSINÉ/ DRAWN	PAR/BY	DATE
VÉRIFIÉ/ CHECKED	DG	2023-05-03
APPROUVÉ/ APPROVED	RD	2023-12-14
	ÉL	2023-12-14
Evlo CODE		BES/////

TITRE / TITLE: EVLOFLEX INTERFACE		REV 00
FORMAT	DESSIN # / DWG #	
B	20000192	
ECHELLE/ SCALE	1:50	MASSE/WEIGHT KG
		PAGE 3 / 6

CONNEXIONS PUISSANCE 1500V / 1500V POWER CONNECTION



POWER SIDE
DOOR HIDDEN FOR CLARITY

6-HOLE WIDE NEMA PAD

MALT / GROUND
NEG
POS
EXAMPLES OF SITE POWER CABLES TO BE HOOKED UP ON SITE
FOR SPECIFIC PROJECT CABLING DETAILS REFER TO PROJECT DRAWINGS

420
643

214 44 TYP. 433

SCEAU / SEAL:



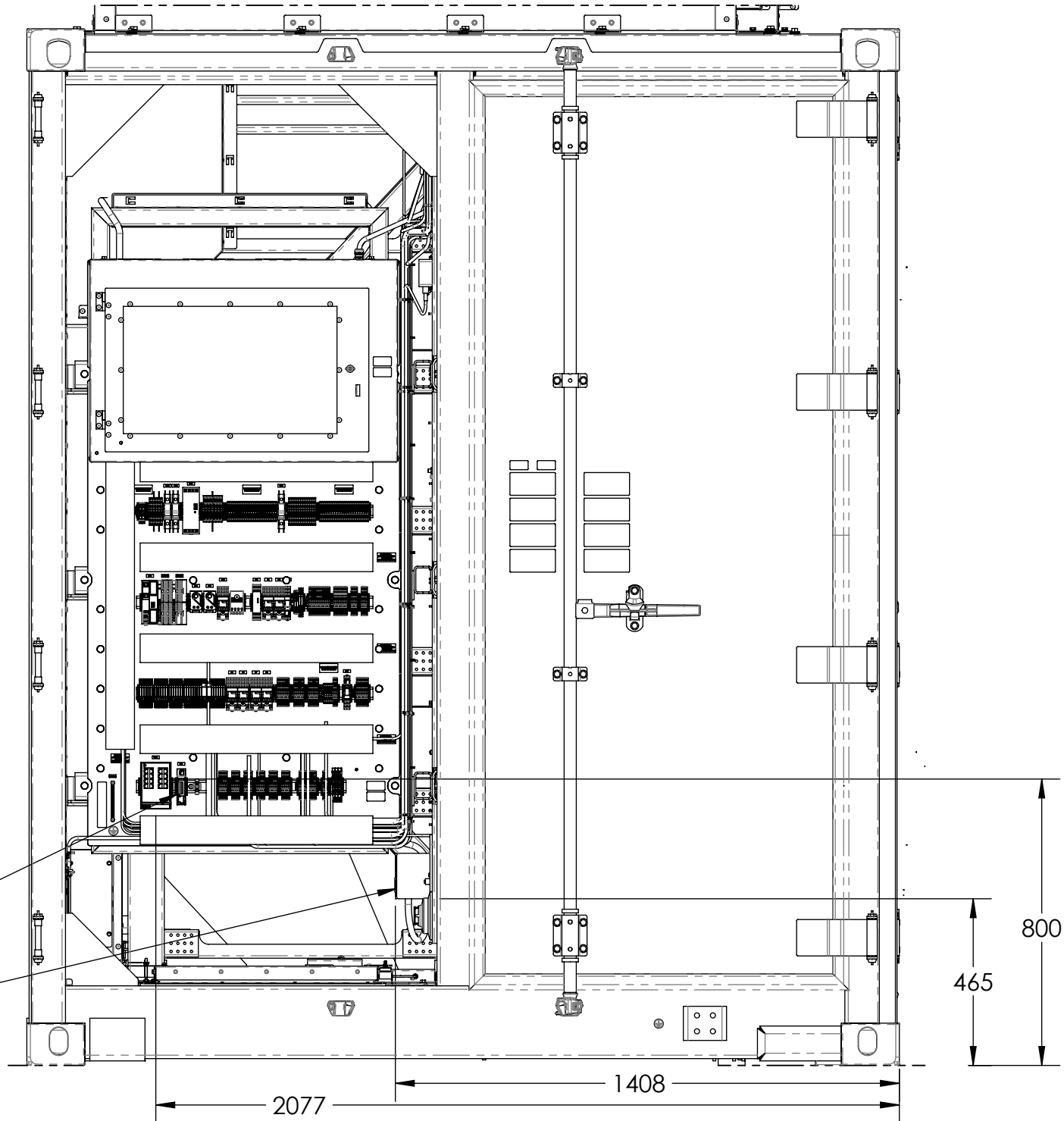
PROPRIÉTÉ ET CONFIDENTIALITÉ
"CE DOCUMENT CONTIENT DES INFORMATIONS QUI SONT LA PROPRIÉTÉ DE STOCKAGE D'ÉNERGIE EVLO INC. CE DOCUMENT OU L'INFORMATION CONTENUE DANS LE PRÉSENT DOCUMENT NE DOIVENT PAS ÊTRE UTILISÉS, COPIÉS OU COMMUNIQUÉS PAR QUELQUES MOYENS A TOUT TIERS, EN TOTALITÉ OU EN PARTIE, SANS LE CONSENTEMENT ÉCRIT DE STOCKAGE D'ÉNERGIE EVLO INC. CETTE LÉGENDE RESTRICTIVE NE DOIT PAS ÊTRE MODIFIÉE NI RETIRÉE DE CE DOCUMENT."
PROPERTY AND CONFIDENTIALITY
"THIS DOCUMENT CONTAINS INFORMATION WHICH IS PROPRIETARY TO EVLO ENERGY STORAGE INC. NEITHER THIS DOCUMENT OR THE INFORMATION CONTAINED HEREIN SHALL BE USED, DUPLICATED OR COMMUNICATED BY ANY MEANS TO ANY THIRD PARTY, IN WHOLE OR IN PART, EXCEPT WITH THE PRIOR WRITTEN CONSENT OF EVLO ENERGY STORAGE INC. THIS RESTRICTIVE LEGEND SHALL NOT BE ALTERED OR OBLITERATED ON OR FROM THIS DOCUMENT."

SAUF INDICATION CONTRAIRE/ UNLESS OTHERWISE SPECIFIED	
DIM < 300 mm	DIM ≥ 300 mm
DIM TOL:	DIM TOL:
X. ± 1 mm	X. ± 3 mm
X.X ± 0.4 mm	X.X ± 1.0 mm
X.XX ± 0.20 mm	X.XX ± 0.50 mm
ANGLE ± 0.5°	
NE PAS MESURER SUR LE DESSIN/ DO NOT SCALE DRAWING	
PROJECTION DU TROISIÈME ANGLE/ THIRD ANGLE PROJECTION	

DESSINÉ/ DRAWN	PAR/BY	DATE
VÉRIFIÉ/ CHECKED	DG	2023-05-03
APPROUVÉ/ APPROVED	RD	2023-12-14
ÉL	ÉL	2023-12-14
Evlo CODE	BES/////	

TITRE / TITLE:		REV
EVLOFLEX INTERFACE		00
FORMAT	DESSIN # / DWG #	
B	20000192	
ECHELLE/ SCALE	1:16	MASSE/WEIGHT KG
		PAGE 4 / 6

CONNEXIONS 460V + COMMUNICATION / 460V CONNECTIONS + COMMUNICATION



COMMUNICATION
CONNECTION POINT :
ETHERNET PATCH PANEL

460VAC, 3P
POWER INPUT TB
PN: 1343305
PN: LAM2A2/0-14-6Y (PAN-LUG)
NOTE : 430MM FROM DOOR FRAME

COMMUNICATION SIDE
DOOR HIDDEN FOR CLARITY

SCEAU / SEAL:



PROPRIÉTÉ ET CONFIDENTIALITÉ
"CE DOCUMENT CONTIENT DES INFORMATIONS QUI SONT LA PROPRIÉTÉ DE STOCKAGE D'ÉNERGIE EVLO INC. CE DOCUMENT OU L'INFORMATION CONTENUE DANS LE PRÉSENT DOCUMENT NE DOIVENT PAS ÊTRE UTILISÉS, COPIÉS OU COMMUNIQUÉS PAR QUELQUES MOYENS À TOUT TIERS, EN TOTALITÉ OU EN PARTIE, SANS LE CONSENTEMENT ÉCRIT DE STOCKAGE D'ÉNERGIE EVLO INC. CETTE LÉGENDE RESTRICTIVE NE DOIT PAS ÊTRE MODIFIÉE NI RETIRÉE DE CE DOCUMENT."
PROPERTY AND CONFIDENTIALITY
"THIS DOCUMENT CONTAINS INFORMATION WHICH IS PROPRIETARY TO EVLO ENERGY STORAGE INC. NEITHER THIS DOCUMENT OR THE INFORMATION CONTAINED HEREIN SHALL BE USED, DUPLICATED OR COMMUNICATED BY ANY MEANS TO ANY THIRD PARTY, IN WHOLE OR IN PART, EXCEPT WITH THE PRIOR WRITTEN CONSENT OF EVLO ENERGY STORAGE INC. THIS RESTRICTIVE LEGEND SHALL NOT BE ALTERED OR OBLITERATED ON OR FROM THIS DOCUMENT."

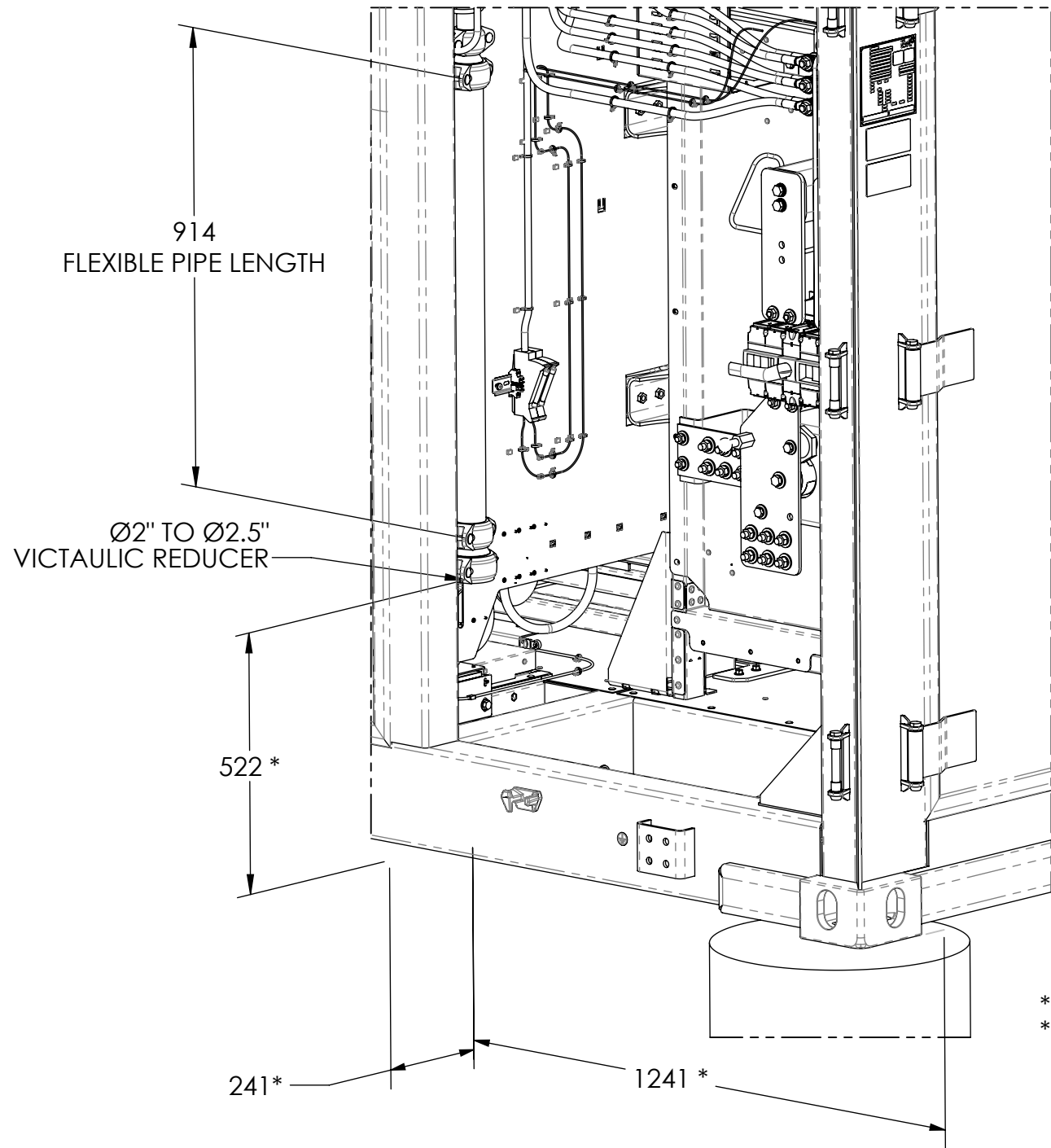
SAUF INDICATION CONTRAIRE/
UNLESS OTHERWISE SPECIFIED

DIM < 300 mm	DIM ≥ 300 mm
DIM TOL: X. ± 1 mm X.X ± 0.4 mm X.XX ± 0.20 mm	DIM TOL: X. ± 3 mm X.X ± 1.0 mm X.XX ± 0.50 mm
ANGLE ± 0.5°	
NE PAS MESURER SUR LE DESSIN/ DO NOT SCALE DRAWING	
PROJECTION DU TROISIÈME ANGLE/ THIRD ANGLE PROJECTION	

DESSINÉ/ DRAWN	PAR/BY	DATE
VÉRIFIÉ/ CHECKED	DG	2023-05-03
APPROUVÉ/ APPROVED	RD	2023-12-14
	ÉL	2023-12-14
Evlo CODE BES/////		

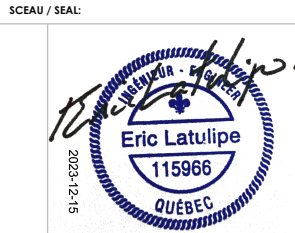
TITRE / TITLE: EVLOFLEX INTERFACE		REV 00
FORMAT	DESSIN # / DWG #	
B	20000192	
ECHELLE/ SCALE	1:16	MASSE/WEIGHT KG
		PAGE 5 / 6

POSITION DE L'ENTRÉE DU SYSTÈME D'EXTINCTION À EAU SOUS AIR OPTIONNEL / OPTIONAL DRY-PIPE INLET LOCATION



* LES DIMENSIONS SONT A PARTIR DES FACES EXTÉRIEUR ET LE DESSOUS DU COIN DE FIXATION /
* DIMENSIONS ARE FROM THE CORNER CAST BOTTOM AND OUTSIDE FACES

DETAIL B
SCALE 1 : 12



Evlo

PROPRIÉTÉ ET CONFIDENTIALITÉ
"CE DOCUMENT CONTIENT DES INFORMATIONS QUI SONT LA PROPRIÉTÉ DE STOCKAGE D'ÉNERGIE EVLO INC. CE DOCUMENT OU L'INFORMATION CONTENUE DANS LE PRÉSENT DOCUMENT NE DOIVENT PAS ÊTRE UTILISÉS, COPIÉS OU COMMUNIQUÉS PAR QUELQUES MOYENS À TOUT TIERS, EN TOTALITÉ OU EN PARTIE, SANS LE CONSENTEMENT ÉCRIT DE STOCKAGE D'ÉNERGIE EVLO INC. CETTE LÉGENDE RESTRICTIVE NE DOIT PAS ÊTRE MODIFIÉE NI RETIRÉE DE CE DOCUMENT."

PROPERTY AND CONFIDENTIALITY
"THIS DOCUMENT CONTAINS INFORMATION WHICH IS PROPRIETARY TO EVLO ENERGY STORAGE INC. NEITHER THIS DOCUMENT OR THE INFORMATION CONTAINED HEREIN SHALL BE USED, DUPLICATED OR COMMUNICATED BY ANY MEANS TO ANY THIRD PARTY, IN WHOLE OR IN PART, EXCEPT WITH THE PRIOR WRITTEN CONSENT OF EVLO ENERGY STORAGE INC. THIS RESTRICTIVE LEGEND SHALL NOT BE ALTERED OR OBLITERATED ON OR FROM THIS DOCUMENT."

SAUF INDICATION CONTRAIRE/ UNLESS OTHERWISE SPECIFIED		PAR/BY	DATE
DIM < 300 mm	DIM ≥ 300 mm	DESSINÉ/ DRAWN	DG 2023-05-03
DIM TOL:	DIM TOL:	VÉRIFIÉ/ CHECKED	RD 2023-12-14
X. ± 1 mm	X. ± 3 mm	APPROUVÉ/ APPROVED	ÉL 2023-12-14
X.X ± 0.4 mm	X.X ± 1.0 mm	Evlo CODE BES/////	
X.XX ± 0.20 mm	X.XX ± 0.50 mm	NE PAS MESURER SUR LE DESSIN/ DO NOT SCALE DRAWING	
ANGLE ± 0.5°		PROJECTION DU TROISIÈME ANGLE/ THIRD ANGLE PROJECTION	

TITRE / TITLE:		REV
EVLOFLEX INTERFACE		00
FORMAT	DESSIN # / DWG #	PAGE 6 / 6
B	20000192	
ECHELLE/ SCALE	1:40	MASSE/WEIGHT KG